

第35回全国高等学校柔道選手権富山県大会

平成25年1月27日

男子団体戦

優勝 小 杉 高等学校
(13年連続31回目)

準優勝 高岡第一 高等学校

3位 高岡工芸 高等学校

3位 富山商業 高等学校

最優秀選手

金塚 弘晃 (小杉 高等学校 2年)

優秀選手

向 翔一郎 (高岡第一高等学校 2年)

佐武 和善 (高岡工芸高等学校 2年)

野尻 雅貴 (富山商業高等学校 2年)

敢闘賞 (5人抜き)

高木 亮典 (南砺福野高等学校 2年)

高橋 侑也 (高岡工芸高等学校 2年)

(高等学校 年)

(高等学校 年)

(高等学校 年)

(高等学校 年)

(高等学校 年)

(高等学校 年)

(高等学校 年)

(高等学校 年)

(高等学校 年)

(高等学校 年)

(高等学校 年)

(高等学校 年)

(高等学校 年)

女子団体戦

優勝 高岡龍谷 高等学校
(3連覇)

準優勝 小 杉 高等学校

3位 高岡第一 高等学校

3位 富山商業 高等学校

最優秀選手

小松 史歩 (高岡龍谷高等学校 1年)

優秀選手

横丁野々花 (小杉 高等学校 2年)

藤川 麗菜 (高岡第一高等学校 2年)

丸田江里子 (富山商業高等学校 2年)

※男女団体戦優勝校は3月20日(火)日本武道館で開催の全国大会に出場。

第三十五回全国高等学校柔道選手権 富山県大会

富山武道館 平成二十五年一月二十七日

男子団体戦

一回戦

(砺波工業) (3 人残し) (砺波) (小杉) 2 | 1 (南砺福野)

女子団体戦

一回戦

(小杉) 2 | 1 (南砺福野)

二回戦

(小杉) (3 人残し) (国際大付)

準決勝戦

(高岡龍谷) 3 | 0 (高岡第一)

(富山第一) (2 人残し) (富山工業)

(小杉) 2 | 0 (富山商業)

(高岡工業) (4 人残し) (富山高専)

決勝戦

(高岡龍谷) 2 | 0 (小杉)

(石動) (1 人残し) (富山中部)

優勝

(高岡龍谷) 高等学校

(高岡第一) (4 人残し) (不二越工)

(高岡龍谷高等学校は三連覇)

三回戦

(小杉) (4 人残し) (富山第一)

(高岡工業) (5 人残し) (石動)

(高岡第一) (2 人残し) (南砺福野)

(富山商業) (4 人残し) (砺波工業)

準決勝戦

(小杉) (3 人残し) (高岡工業)

(高岡第一) (1 人残し) (富山商業)

決勝戦

(小杉) (1 人残し) (高岡第一)

優勝

(小杉) 高等学校

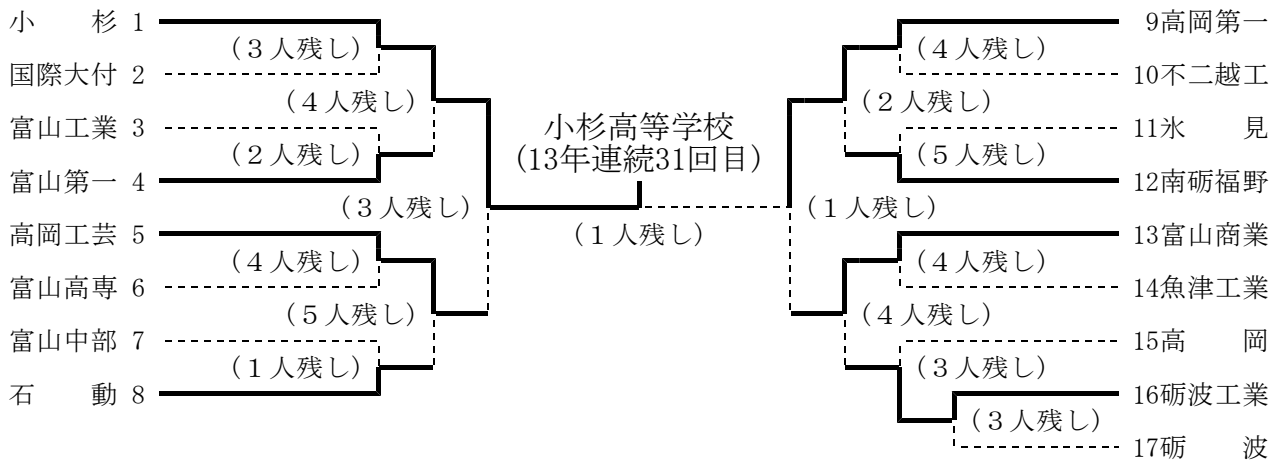
(小杉高等学校は十三年連続三十二回目の優勝)

※男女優勝校は三月二十日(火)日本武道館で開催の全国大会に出場

平成24年度 第35回全国高等学校柔道選手権富山県大会

男子団体戦

県営富山武道館 H25. 1. 27



3回戦

小杉		(4人残り)			富山第一		高岡第一		(2人残り)			南砺福野			
先次	大明	田石	×	(引き分け)	×	串坂	田森	先次	敷城	×	(引き分け)	×	荒安	井丸	先次
	"	"	⑩	(内内)	(股股)	醉	森中	中	円高	⑤	(反指)	(導勝)	"	"	中副
	"	"	⑩	(内内)	(股股)	田		副	"	⑩	(指指)	(勢勝)	高杉	木原	大
	"	"	⑤	(優勢)	(勝ち)			大	今	⑩	(優優)	(横勝)	"	"	
中副大	金宮	塚林	(((向	⑩	(指指)	(勢勝)	石	崎	
	坂	田	(((((横勝)	(方固)			
			(((((横勝)	(方固)			
			(((((横勝)	(方固)			

高岡工芸		(5人残り)			石動		富山商業		(4人残り)			砺波工業	
先	高橋	⑩	(送襟)	(絞)	山本	先次	飯作	⑤	(優勢)	(勝ち)	松山	井田	先次
	"	⑩	(一本背負)	(投)	寺木	中副	"	"	"	"	"	"	中副
	"	⑤	(優勢)	(勝ち)	海内	大	"	"	"	"	"	"	
	"	⑩	(腕挫)	(手固)	堀藤		"	"	"	"	"	"	
	"	⑩	(腕挫)	(手固)	齋		"	"	"	"	"	"	
次中副大	尾川	(((島田	(((
	村佐	(((山	(((
		(((斎	(((
		((((((
		((((((

準決勝

小杉		(3人残り)			高岡工芸		高岡第一		(1人残り)			富山商業	
先次	宮林	×	(引き分け)	×	佐武	先次	柚木	((小外刈)	⑩	野尻	先	
	金塚	⑩	(引腰返)	×	山田	中副	高敷	((優勢)	⑤	"	"	
	"	"	(引腰返)	×	上橋	大	今庄	((勢勝)	⑩	"	"	
	"	"	(引腰返)	×			向	×	(引き)	⑩	橋	森	
	"	"	(引腰返)	×			"	⑩	(引合)	⑩	島	田	
	"	"	(引腰返)	×			"	⑩	(合合)	⑩	飯	作	
	"	"	(引腰返)	×			"	⑩	(合合)	⑩	斎	藤	
副大	沢明	((("	⑩	(合合)	⑩			
	辺石	((("	⑩	(合合)	⑩			
		((("	⑩	(合合)	⑩			
		((("	⑩	(合合)	⑩			

決勝

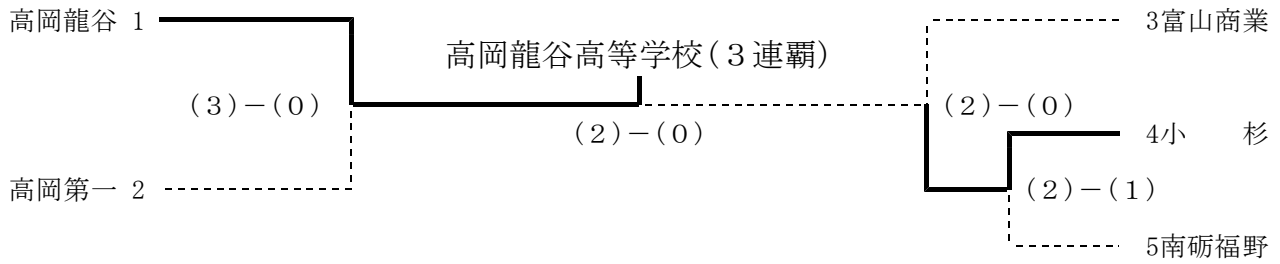
小杉		(1人残り)			高岡第一	
先次	明石	((優勢)	(勝ち)	向	先
	大沢	((優勢)	(勝ち)	"	中副
	金	×	(引き分け)	×	"	大
	"	⑤	(優勢)	(勝ち)	高	
	"	⑩	(一本背負)	(投)	柚	
	"	⑩	(小外刈)	⑤	敷	
	"	((指袈)	(固)	今	
大	坂	⑩	(指袈)	(固)	"	

⑩: 一本勝ち・反則勝ち・総合勝ち ×: 引き分け 優勢勝ち(⑦: 技有り・指導3 ⑤: 有効・指導2 ③: 判定)

平成24年度 第35回全国高等学校柔道選手権富山県大会

県営富山武道館 H25.1.27

女子団体戦



準決勝

高岡龍谷		(3) - (0)	高岡第一		富山商業		(0) - (2)	小 杉	
先中大	上野小藤	⑩(上四方固) ⑩(不戦勝) ⑩(崩袈裟固)	柴田	先中大	先中大	丸福田野村	×(引き分け)× (優勢勝ち)⑤ (支釣込足)⑩	川岩横	崎本丁

決勝

高岡龍谷		(2) - (0)	小 杉	
先中大	上野小藤	×(引き分け)× ⑩(出足払) ⑦(優勢勝ち)	川岩横	崎本丁

⑩：一本勝ち・反則勝ち・総合勝ち ×：引き分け 優勢勝ち(⑦：技有り・指導3 ⑤：有効・指導2 ③：判定)

第35回全国高等学校柔道選手権富山県大会

平成25年1月26日

男子個人戦

60kg級

- 1位 原田 誠丈 (小杉 高等学校1年)
()
- 2位 石崎 亮介 (南砺福野高等学校2年)
- 3位 安丸 泰樹 (南砺福野高等学校2年)
- 3位 橘 隆太 (小杉 高等学校2年)

73kg級

- 1位 杉原 一平 (南砺福野高等学校2年)
()
- 2位 竹田 健悟 (小杉 高等学校2年)
- 3位 川東 和真 (高岡工芸高等学校2年)
- 3位 山田 溪太 (砺波工業高等学校2年)

81kg級

- 1位 向 翔一郎 (高岡第一高等学校2年)
(2連覇)
- 2位 竹部 晃平 (小杉 高等学校2年)
- 3位 加門 蓮 (小杉 高等学校2年)
- 3位 荒井 智裕 (南砺福野高等学校1年)

90kg級

- 1位 野尻 雅貴 (富山商業高等学校2年)
()
- 2位 酢谷美樹生 (富山第一高等学校1年)
- 3位 松原 誠 (国際大付属高等学校1年)
- 3位 高桑 哲也 (高岡第一高等学校2年)

無差別級

- 1位 明石 将太 (小杉 高等学校1年)
()
- 2位 大田 雄祐 (小杉 高等学校1年)
- 3位 坂田 豊志 (小杉 高等学校1年)
- 3位 金塚 弘晃 (小杉 高等学校2年)

女子個人戦

52kg級

- 1位 上野 扇京 (高岡龍谷高等学校2年)
(2連覇)
- 2位 川崎 詩織 (小杉 高等学校2年)
- 3位 丸田江里子 (富山商業高等学校2年)
- 3位 木下 桜 (高岡龍谷高等学校1年)

57kg級

- 1位 阿部 香澄 (高岡龍谷高等学校2年)
()
- 2位 中川佳菜恵 (高岡龍谷高等学校1年)
- 3位 北條 彩 (小杉 高等学校2年)
- 3位 細川 信子 (富山商業高等学校1年)

63kg級

- 1位 小松 史歩 (高岡龍谷高等学校1年)
()
- 2位 福田 芽依 (富山商業高等学校2年)
- 3位 奥田 静楓 (小杉 高等学校1年)
- 3位 岩本 夏美 (小杉 高等学校2年)

70kg級

- 1位 藤井古都里 (高岡龍谷高等学校1年)
()
- 2位 横丁野々花 (小杉 高等学校2年)
- 3位 石原 瑠衣 (小杉 高等学校1年)
- 3位 () (高等学校 年)

無差別級

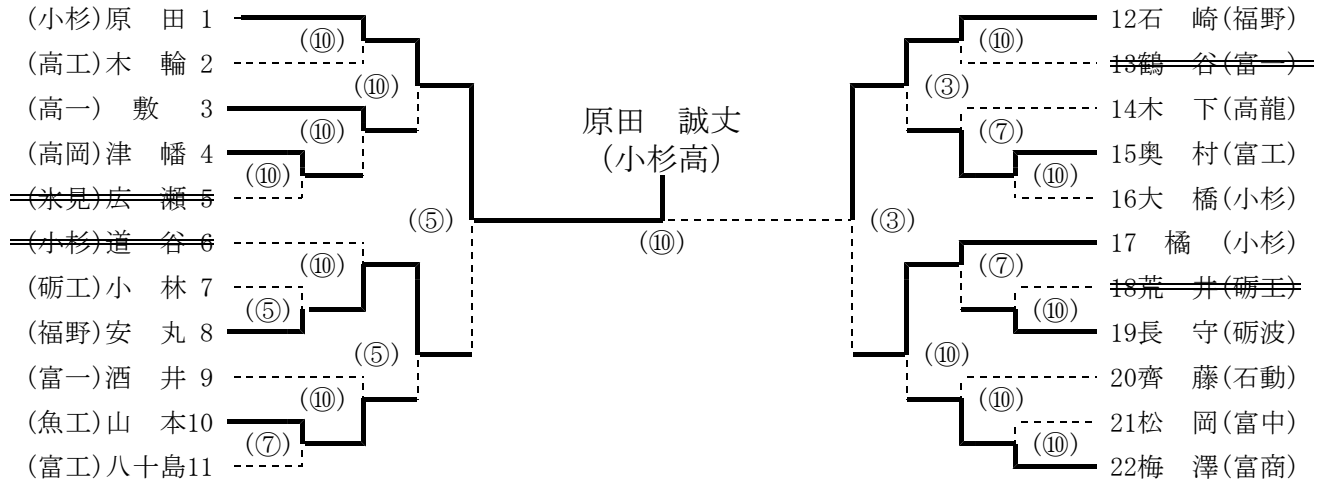
- 1位 堤下真里安 (高岡龍谷高等学校1年)
()
- 2位 関岡 真琴 (砺波 高等学校2年)
- 3位 藤川 麗菜 (高岡第一高等学校2年)
- 3位 松木 華代 (小杉 高等学校1年)

※男女個人各階級1位は3月19日(月)日本武道館
で開催の全国大会に出場。

平成24年度 第35回全国高等学校柔道選手権富山県大会

富山武道館 H25. 1. 26

男子個人戦 60kg級



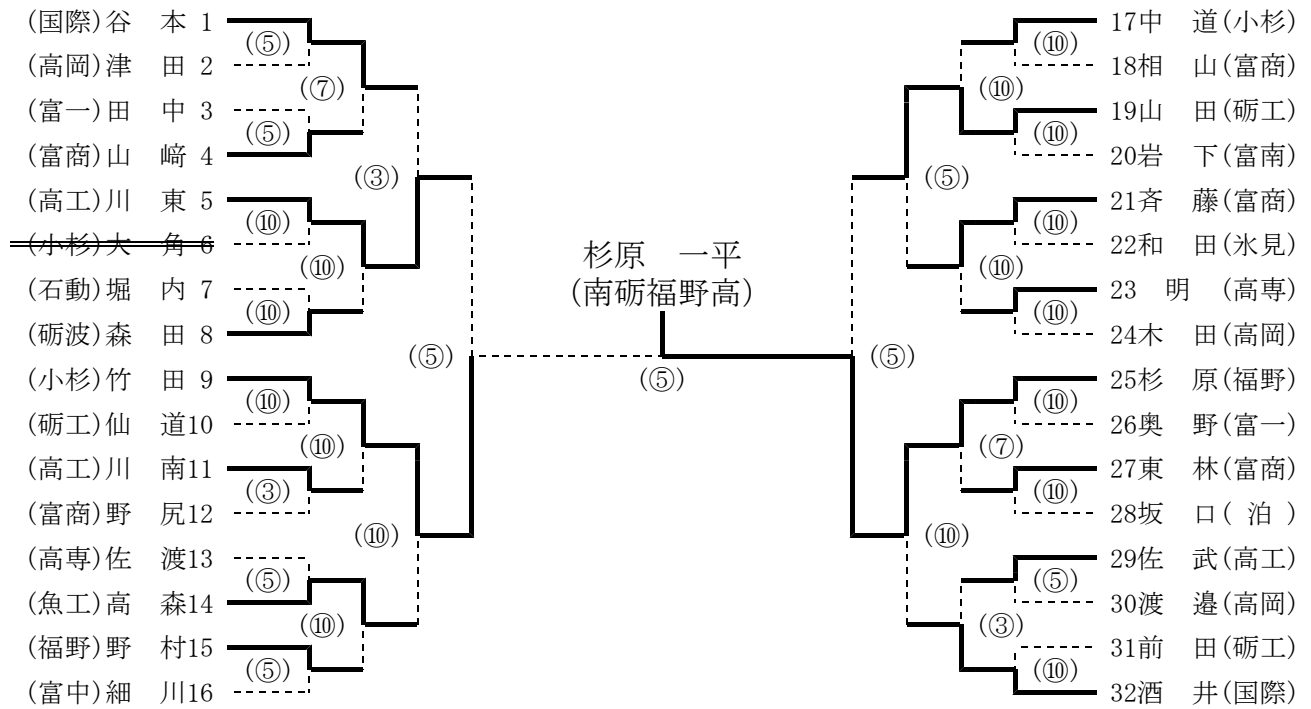
準決勝

(小杉) 原 田	⑤	優 勢 勝 ち (3分00秒)	(福野) 安 丸
(福野) 石 崎	③	G S 判 定 (5分00秒)	(小杉) 橋

決勝

(小杉) 原 田	⑩	内 股 す か し (2分35秒)	(福野) 石 崎
----------	---	-------------------	----------

男子個人戦 73kg級



準決勝

(高工) 川 東	⑤	優 勢 勝 ち (3分00秒)	(小杉) 竹 田
(砺工) 山 田	⑤	優 勢 勝 ち (3分00秒)	(福野) 杉 原

決勝

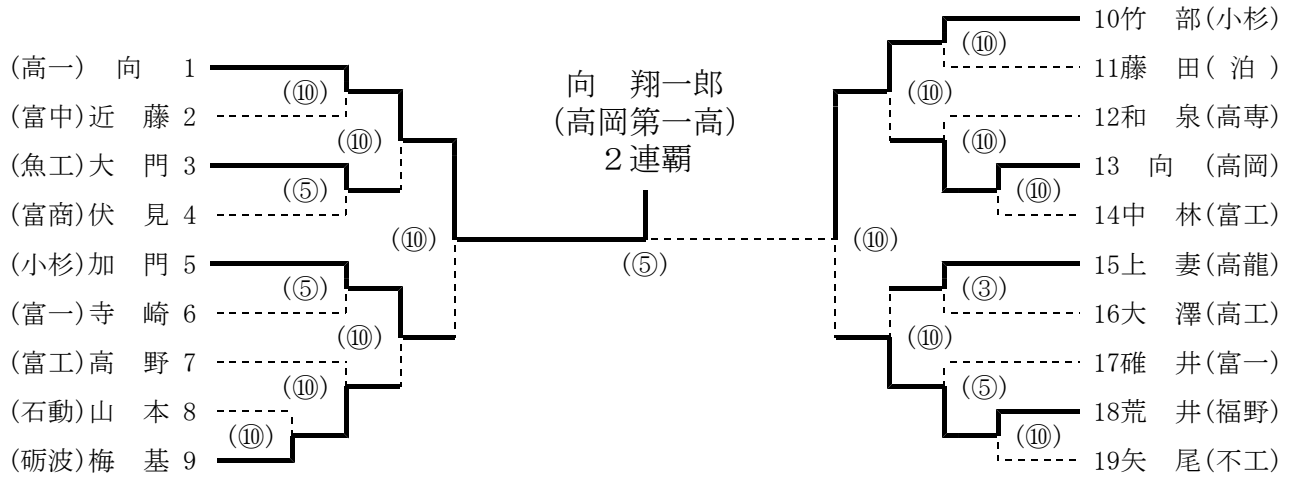
(小杉) 竹 田	⑤	優 勢 勝 ち (3分00秒)	(福野) 杉 原
----------	---	-----------------	----------

⑩：一本勝ち・反則勝ち・総合勝ち ×：引き分け 優勢勝ち(⑦：技有り・指導3 ⑤：有効・指導2 ③：判定)

平成24年度 第35回全国高等学校柔道選手権富山県大会

富山武道館 H25. 1. 26

男子個人戦 81kg級



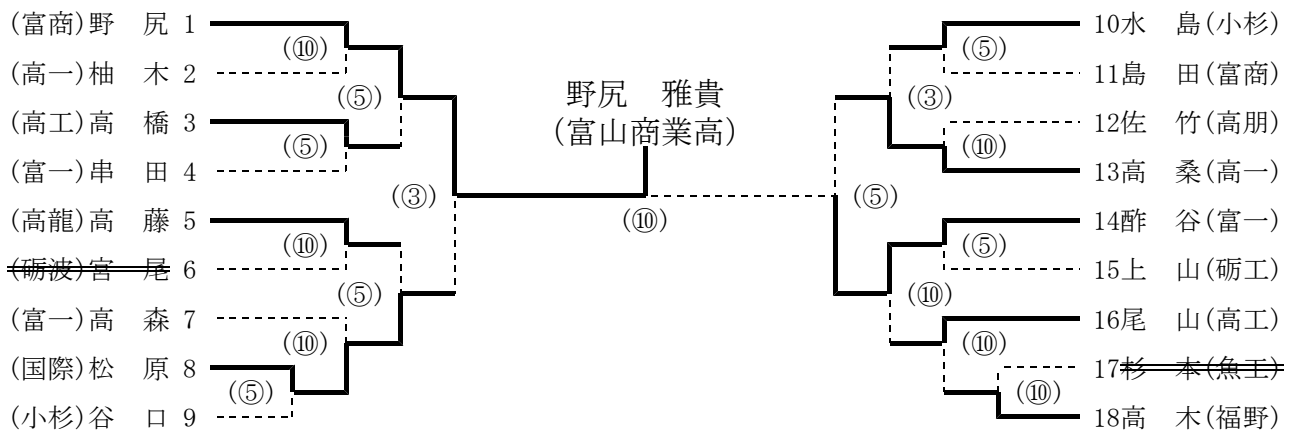
準決勝

(高一) 向	⑩	大内 刈 (1分25秒)	(小杉) 加門
(小杉) 竹部	⑩	縦四方固 (1分44秒)	(福野) 荒井

決勝

(高一) 向	⑤	指導 2 (3分00秒)	(小杉) 竹部
--------	---	--------------	---------

男子個人戦 90kg級



準決勝

(富商) 野尻	③	G S 判定 (5分00秒)	(国際) 松原
(高一) 高桑		優勢勝ち (3分00秒)	(富一) 酢谷

決勝

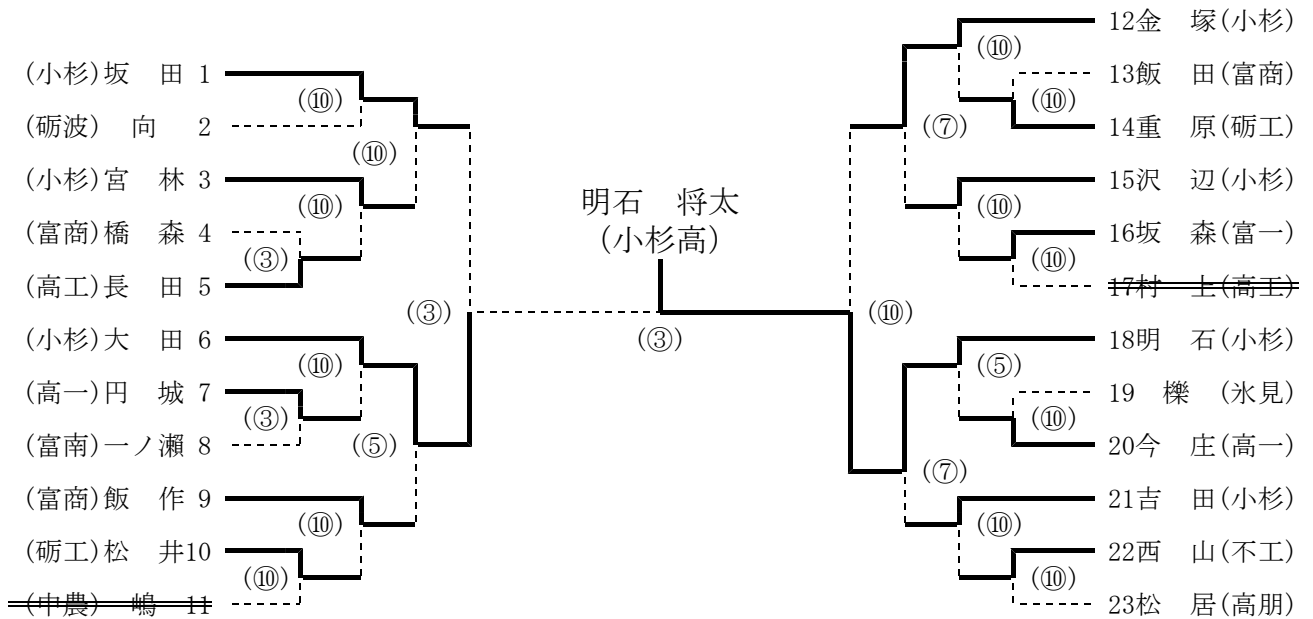
(富商) 野尻	⑩	大内 刈 (0分38秒)	(富一) 酢谷
---------	---	--------------	---------

⑩：一本勝ち・反則勝ち・総合勝ち ×：引き分け 優勢勝ち(⑦：技有り・指導3 ⑤：有効・指導2 ③：判定)

平成24年度 第35回全国高等学校柔道選手権富山県大会

富山武道館 H25. 1. 26

男子個人戦 無差別級



準決勝

(小杉) 坂 田	G S 判 定 (5分00秒)	③	(小杉) 大 田
(小杉) 金 塚	小 外 刈 (1分04秒)	⑩	(小杉) 明 石

決勝

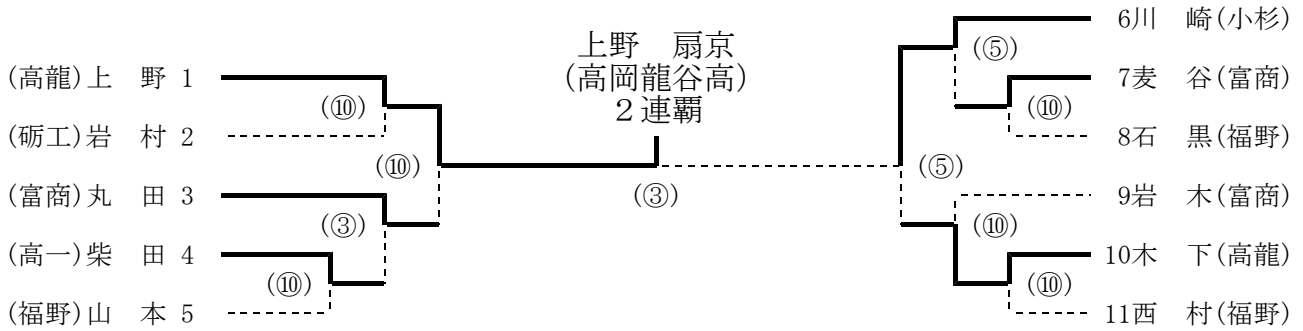
(小杉) 大 田	G S 判 定 (5分00秒)	③	(小杉) 明 石
----------	-----------------	---	----------

⑩：一本勝ち・反則勝ち・総合勝ち ×：引き分け 優勢勝ち(⑦：技有り・指導3 ⑤：有効・指導2 ③：判定)

平成24年度 第35回全国高等学校柔道選手権富山県大会

富山武道館 H25. 1. 26

女子個人戦 52kg級



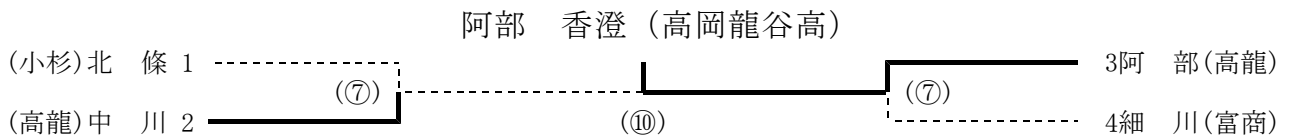
準決勝

(高龍) 上 野	⑩	払 腰 (2分07秒)	(富商) 丸 田
(小杉) 川 崎	⑤	優 勢 勝 ち (3分00秒)	(高龍) 木 下

決勝

(高龍) 上 野	③	G S 判 定 (5分00秒)	(小杉) 川 崎
----------	---	-----------------	----------

女子個人戦 57kg級



準決勝

(小杉) 北 條		優 勢 勝 ち (3分00秒)	⑦	(高龍) 中 川
(高龍) 阿 部	⑦	G S 優 勢 勝 ち (3分12秒)		(富商) 細 川

決勝

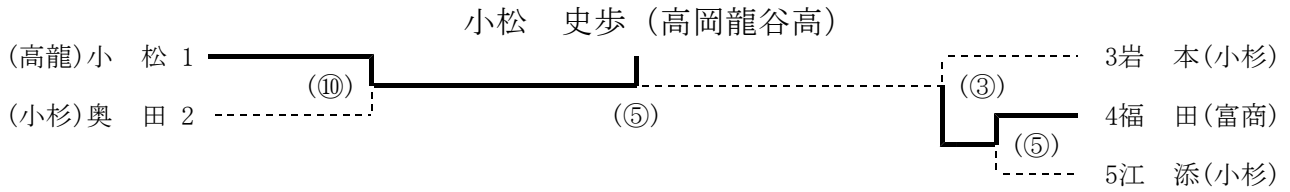
(高龍) 中 川		大 内 刈 (2分47秒)	⑩	(高龍) 阿 部
----------	--	---------------	---	----------

⑩ : 一本勝ち・反則勝ち・総合勝ち × : 引き分け 優勢勝ち(⑦ : 技有り・指導3 ⑤ : 有効・指導2 ③ : 判定)

平成24年度 第35回全国高等学校柔道選手権富山県大会

富山武道館 H25. 1. 26

女子個人戦 63kg級



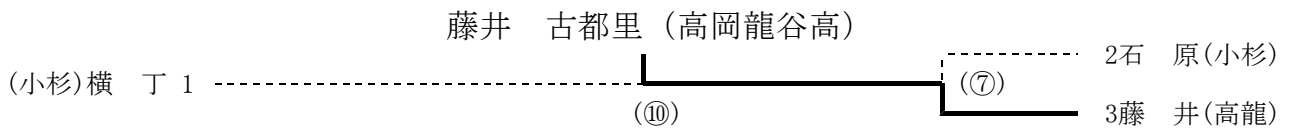
準決勝

(高龍) 小松	⑩	払腰 (0分37秒)		(小杉) 奥田
(小杉) 岩本		G S 判定 (5分00秒)	③	(富商) 福田

決勝

(高龍) 小松	⑤	優勢勝ち (3分00秒)		(富商) 福田
---------	---	--------------	--	---------

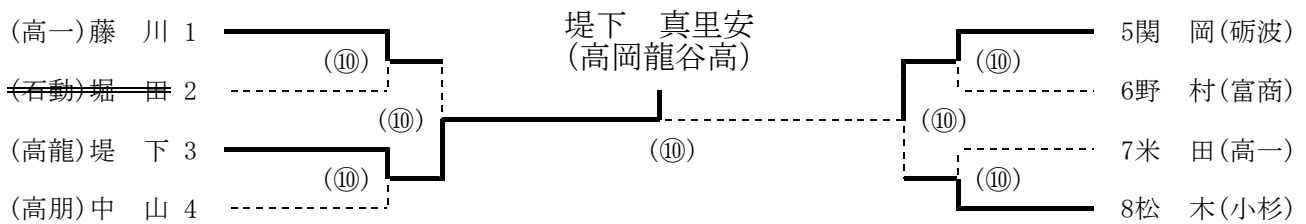
女子個人戦 70kg級



決勝

(小杉) 横丁		横四方固 (1分13秒)	⑩	(高龍) 藤井
---------	--	--------------	---	---------

女子個人戦 無差別級



準決勝

(高一) 藤川		袈裟固 (0分59秒)	⑩	(高龍) 堤下
(砺波) 関岡	⑩	横四方固 (3分12秒)		(小杉) 松木

決勝

(高龍) 堤下	⑩	横四方固 (2分17秒)		(砺波) 関岡
---------	---	--------------	--	---------

⑩：一本勝ち・反則勝ち・総合勝ち ×：引き分け 優勢勝ち(⑦：技有り・指導3 ⑤：有効・指導2 ③：判定)