

第36回全国高等学校柔道選手権 富山県大会

平成26年1月26日

【男子団体戦】

優勝	小杉	高等学校
(14年連続32回目)		
準優勝	高岡工芸	高等学校
第3位	富山国際大学付属	高等学校
第3位	富山商業	高等学校

【女子団体戦】

優勝	高岡龍谷	高等学校
(4連覇)		
準優勝	小杉	高等学校
第3位	富山商業	高等学校
第3位	砺波工業	高等学校

【最優秀選手】

大田 雄祐	(小杉 高等学校 2年)
-------	--------------

【最優秀選手】

堤下真里安	(高岡龍谷高等学校 2年)
-------	---------------

【優秀選手】

長田聡一郎	(高岡工芸高等学校 2年)
田中 佑歩	(国際大付属高等学校 1年)
相山 洋紀	(富山商業高等学校 2年)

【優秀選手】

川瀬 月花	(小杉 高等学校 1年)
細川 信子	(富山商業高等学校 2年)
狭田 瞳	(砺波工業高等学校 2年)

【敢闘賞（5人抜き）】

吉田 周平	(小杉 高等学校 2年)
仙道 貴彰	(砺波工業高等学校 2年)
大澤 寛之	(高岡工芸高等学校 2年)
円城 千翔	(国際大付属高等学校 1年)
奥野 倭平	(富山第一高等学校 2年)
沢辺 将成	(小杉 高等学校 2年)
	()
	()
	()
	()

※男女団体戦優勝校は3月21日(金)日本武道館で開催の全国大会に出場。

第36回全国高等学校柔道選手権 富山県大会

平成26年1月25日

【男子個人戦】

【60kg級】

- 第1位 原田 誠丈 (小杉高等学校 2年)
(2連覇)
- 第2位 鶴谷 拓哉 (富山第一高等学校 2年)
- 第3位 中橋 俊亮 (富山商業高等学校 1年)
- 第3位 八十島有佑 (富山工業高等学校 2年)

【73kg級】

- 第1位 谷本 竜也 (国際大付属高等学校 2年)
()
- 第2位 渡邊 将平 (高岡高等学校 2年)
- 第3位 杉原 涼介 (高岡高等学校 1年)
- 第3位 宮下 風我 (砺波工業高等学校 2年)

【81kg級】

- 第1位 松原 誠 (国際大付属高等学校 2年)
()
- 第2位 田中 竜也 (富山第一高等学校 2年)
- 第3位 川原 大知 (高岡工芸高等学校 1年)
- 第3位 野村圭一朗 (国際大付属高等学校 2年)

【90kg級】

- 第1位 北山 達也 (小杉高等学校 1年)
()
- 第2位 高波 勁佑 (小杉高等学校 1年)
- 第3位 沙魚川拓生 (高岡高等学校 1年)
- 第3位 尾山 大地 (高岡工芸高等学校 2年)

【無差別級】

- 第1位 明石 将太 (小杉高等学校 2年)
(2連覇)
- 第2位 坂田 豊志 (小杉高等学校 2年)
- 第3位 大田 雄祐 (小杉高等学校 2年)
- 第3位 村上 雅季 (高岡工芸高等学校 2年)

【女子個人戦】

【52kg級】

- 第1位 稲毛 ゆか (入善高等学校 2年)
()
- 第2位 中川佳菜恵 (高岡龍谷高等学校 2年)
- 第3位 岩村 優希 (砺波工業高等学校 2年)
- 第3位 木下 桜 (高岡龍谷高等学校 2年)

【57kg級】

- 第1位 細川 信子 (富山商業高等学校 2年)
()
- 第2位 小松 史歩 (高岡龍谷高等学校 2年)
- 第3位 中嶋 楓織 (富山商業高等学校 1年)
- 第3位 下田 加奈 (高岡龍谷高等学校 1年)

【63kg級】

- 第1位 藤井古都里 (高岡龍谷高等学校 2年)
(2年連続)
- 第2位 白井 千晶 (小杉高等学校 1年)
- 第3位 奥田 静楓 (小杉高等学校 2年)
- 第3位 江添 好咲 (小杉高等学校 2年)

【70kg級】

- 第1位 川瀬 月花 (小杉高等学校 1年)
()
- 第2位 中川 亜美 (南砺福野高等学校 1年)
- 第3位 中山 栞 (高朋高等学校 2年)
- 第3位 ()

【無差別級】

- 第1位 堤下真里安 (高岡龍谷高等学校 2年)
(2連覇)
- 第2位 飯野 暁子 (富山商業高等学校 1年)
- 第3位 松木 華代 (小杉高等学校 2年)
- 第3位 紅谷 樹里 (高岡向陵高等学校 1年)

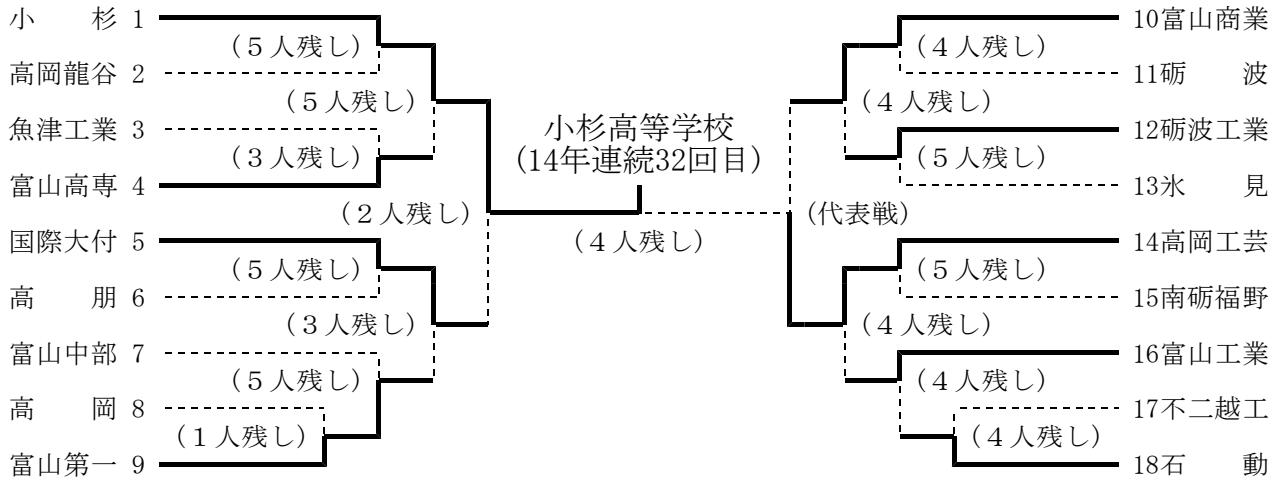
※前年度と同一階級での連続優勝は「連覇」と表記、階級を変更しての連続優勝は「○年連続」と表記。

※男女個人戦各階級第1位は3月20日(木)日本武道館で開催の全国大会に出場。

平成25年度 第36回全国高等学校柔道選手権富山県大会

県営富山武道館 H26.1.26

男子団体戦



準決勝

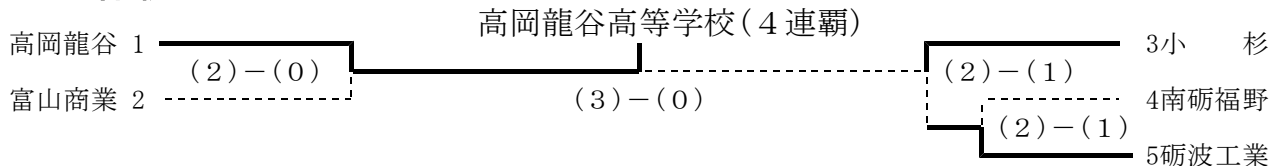
小 杉			(2人残り)			富山国際			富山商業			(代表戦)			高岡工芸		
先次	吉北	田山	×(引き分け)	×(内股)	×(内股)	田野	村原	先次中副大	先次	相島	山田	×(引き分け)	×(引き分け)	×(引き分け)	長川	村上	先次中副大
中副大	大明坂	田石田	×(引き分け)	×(引き分け)	×(引き分け)	松谷	原本	谷田	中副大	飯橋	田森	(指導3)	⑦	村	澤	副大	
			⑤(指導2)	()	()				代表	飯作	飯作	⑤(指導2)	×(引き分け)	大尾	澤山	副大	
			()	()	()							()	()	長田	代表		
			()	()	()							(指導2)	⑤				

決勝

小 杉			(4人残り)			高岡工芸		
先次	大田	田	⑤(指導2)	⑩(小外刈)	×(引き分け)	村川	上原	先次中副大
中副大	沢辺	田	⑩(一本背負投)	⑩(体落)	()	長尾	田澤山	
	坂田	山石	()	()	()			
	北明		()	()	()			

⑩：一本勝ち・反則勝ち・総合勝ち
 優勢勝ち(⑦：技有り・指導3 ⑤：有効・指導2 ③：判定)
 ×：引き分け

女子団体戦



準決勝

高岡龍谷			(2)-(0)			富山商業			小 杉			(2)-(1)			砺波工業		
先中	中藤	川井	⑩(横四方固)	×(引き分け)	×(引き分け)	松尾	川野	先中大	先中	白井	井瀬	(不戦勝)	⑩	岩村	村田	先中大	
大	堤下		⑩(払腰)	()	()	飯野			大	瀬		⑩(肩固)	⑩(内股)	狭田	荒木	大	

決勝

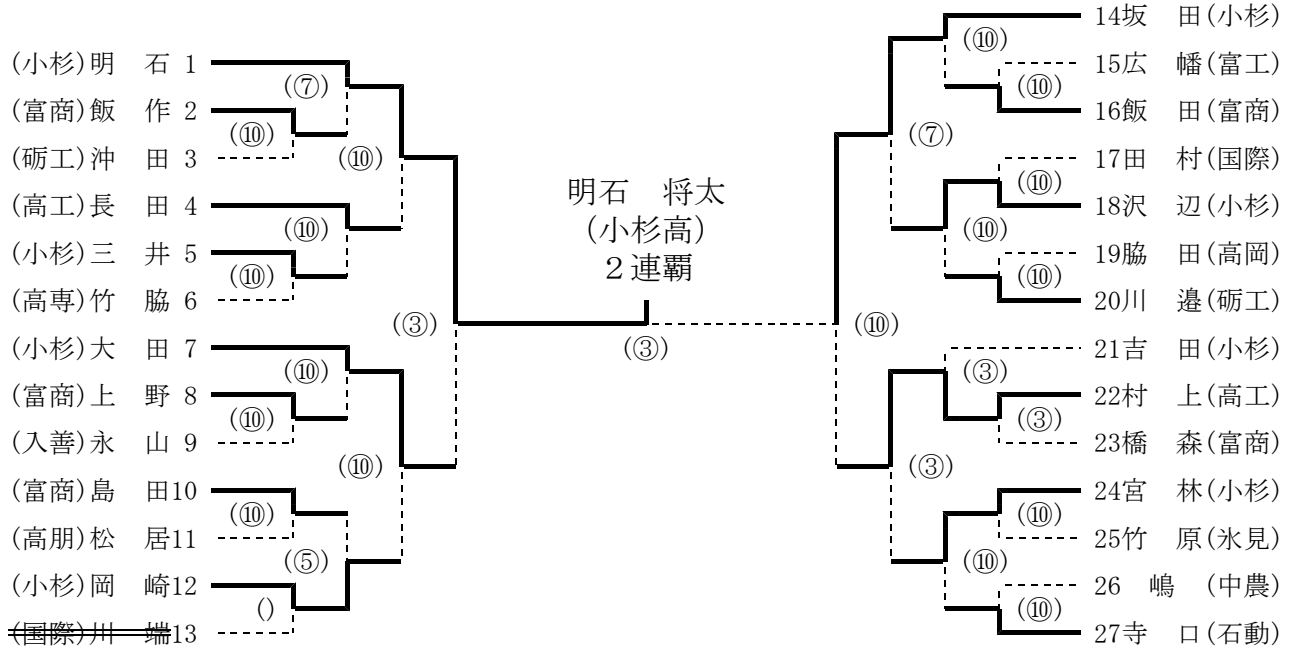
高岡龍谷			(3)-(0)			小 杉		
先中	中藤	川井	⑩(不戦勝)	⑩(合わせ技)	⑩(払腰)	奥田	川瀬	先中大
大	堤下		()	()	()			

⑩：一本勝ち・反則勝ち・総合勝ち
 優勢勝ち(⑦：技有り・指導3 ⑤：有効・指導2 ③：判定)
 ×：引き分け

平成25年度 第36回全国高等学校柔道選手権富山県大会

富山武道館 H26. 1. 25

男子個人戦 無差別級



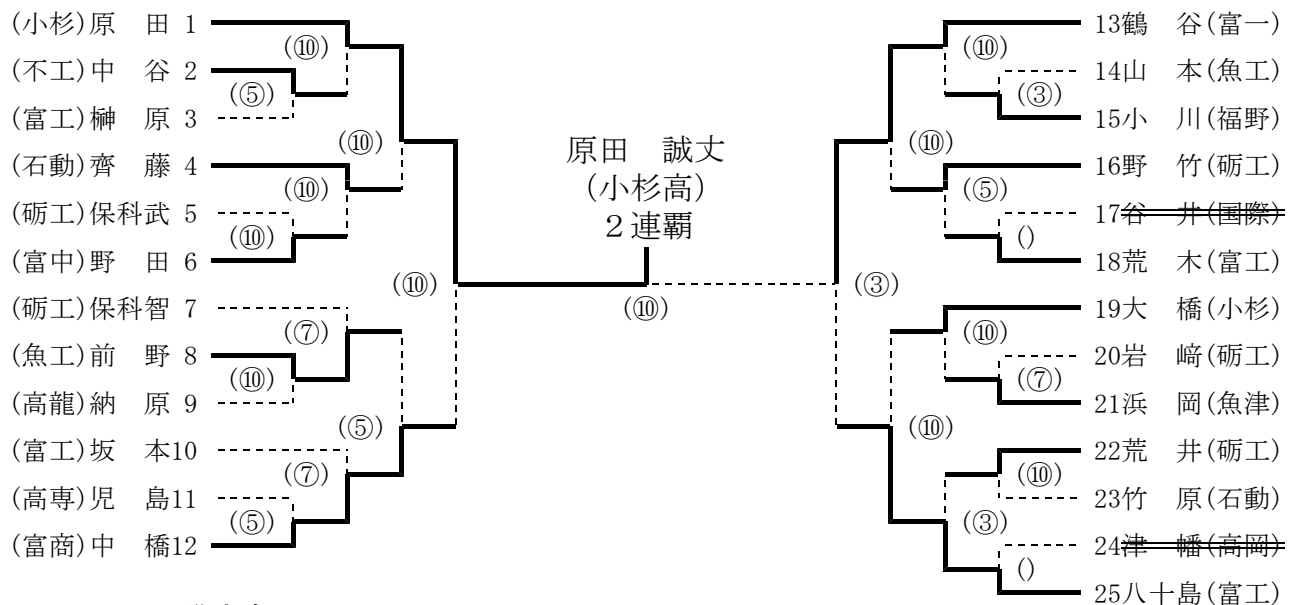
準決勝

(小杉) 明石	③	G S 判定 (5分00秒)	(小杉) 太田
(小杉) 坂田	⑩	内股 (1分42秒)	(高工) 村上

決勝

(小杉) 明石	③	G S 判定 (5分00秒)	(小杉) 坂田
---------	---	----------------	---------

男子個人戦 60kg級



準決勝

(小杉) 原田	⑩	上四方固 (1分05秒)	(富商) 中橋
(富一) 鶴谷	③	G S 判定 (5分00秒)	(富工) 八十島

決勝

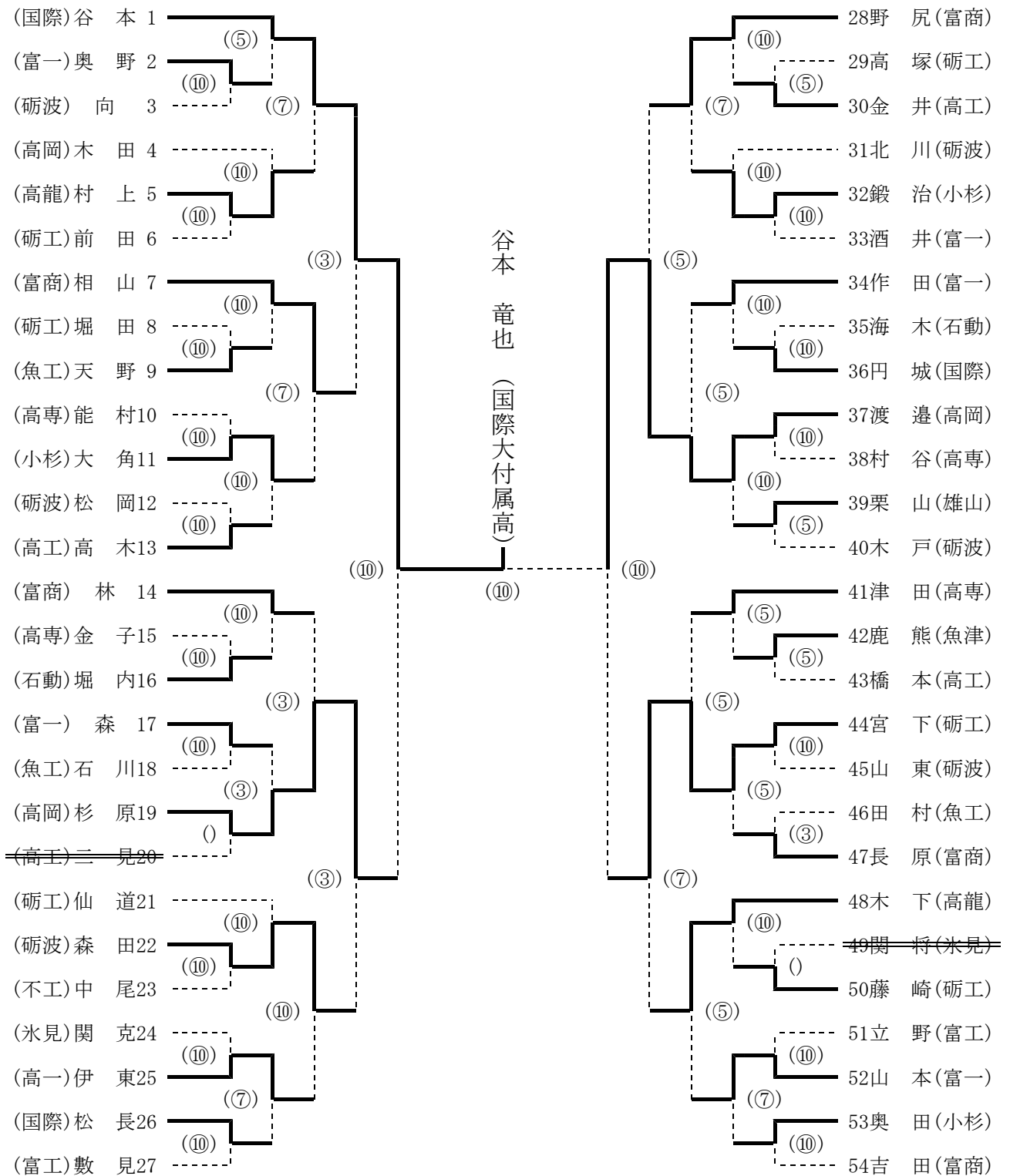
(小杉) 原田	⑩	上四方固 (1分04秒)	(富一) 鶴谷
---------	---	--------------	---------

⑩：一本勝ち・反則勝ち・総合勝ち ×：引き分け 優勢勝ち(⑦：技有り・指導3 ⑤：有効・指導2 ③：判定)

平成25年度 第36回全国高等学校柔道選手権富山県大会

富山武道館 H26. 1. 25

男子個人戦 73kg級



準決勝

(国際) 谷 本	(10)	小 外 刈 (0分20秒)	(高岡) 杉 原
(高岡) 渡 邊	(10)	合 技 (1分50秒)	(砺工) 宮 下

決勝

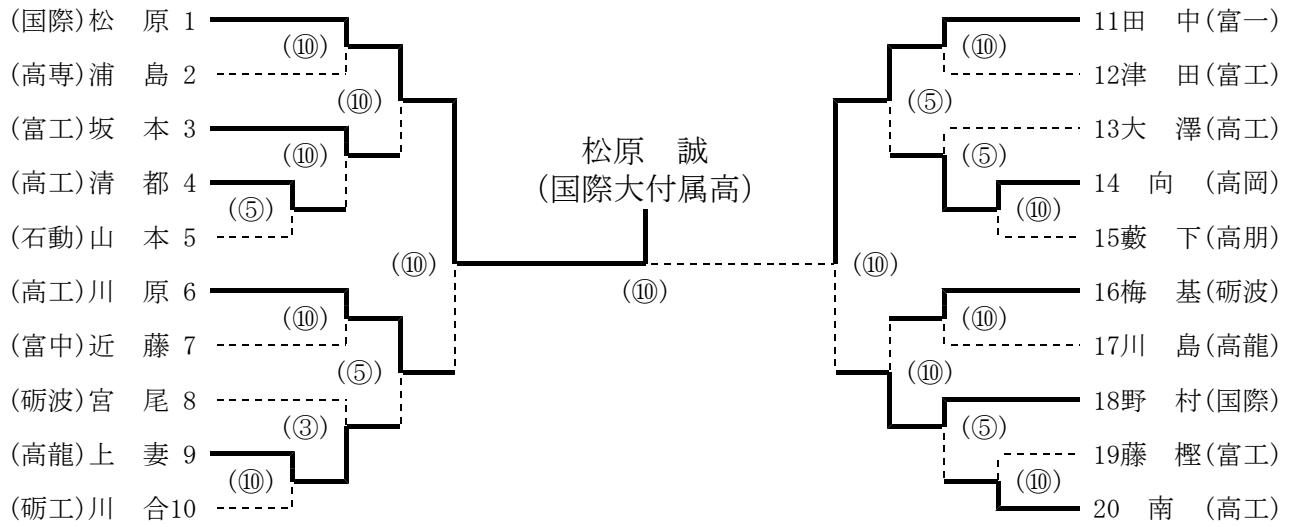
(国際) 谷 本	(10)	腕 挫 手 固 (2分00秒)	(高岡) 渡 邊
----------	------	-----------------	----------

⑩：一本勝ち・反則勝ち・総合勝ち ×：引き分け 優勢勝ち(⑦：技有り・指導3 ⑤：有効・指導2 ③：判定)

平成25年度 第36回全国高等学校柔道選手権富山県大会

富山武道館 H26. 1. 25

男子個人戦 81kg級



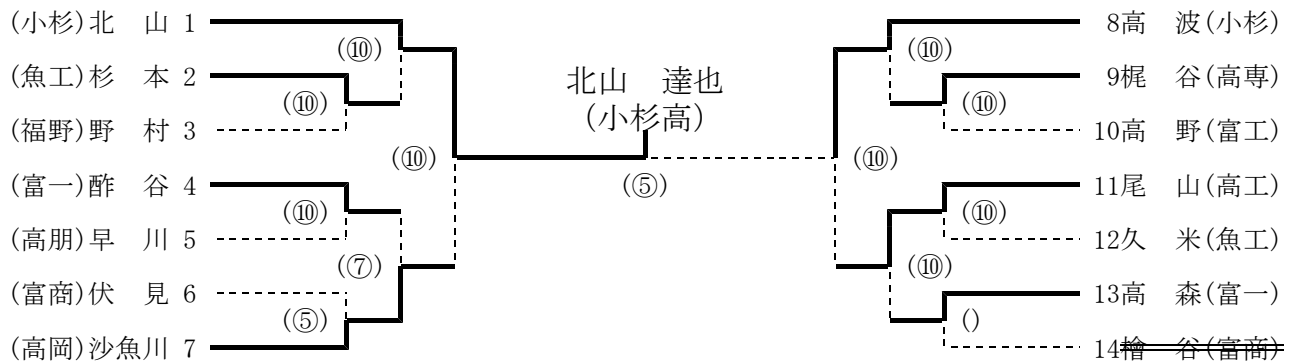
準決勝

(国際) 松原	⑩	上四方固 (0分51秒)	(高工) 川原
(富一) 田中	⑩	合わせ技 (1分33秒)	(国際) 野村

決勝

(国際) 松原	⑩	背負投 (2分23秒)	(富一) 田中
---------	---	-------------	---------

男子個人戦 90kg級



準決勝

(小杉) 北山	⑩	大内刈 (0分58秒)	(高岡) 沙魚川
(小杉) 高波	⑩	大外刈 (2分46秒)	(高工) 尾山

決勝

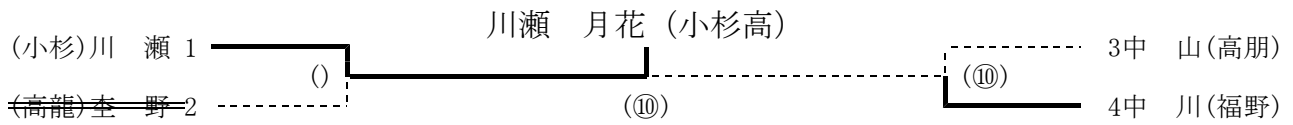
(小杉) 北山	⑤	優勢勝ち (3分00秒)	(小杉) 高波
---------	---	--------------	---------

⑩：一本勝ち・反則勝ち・総合勝ち ×：引き分け 優勢勝ち(⑦：技有り・指導3 ⑤：有効・指導2 ③：判定)

平成25年度 第36回全国高等学校柔道選手権富山県大会

富山武道館 H26. 1. 25

女子個人戦 70kg級



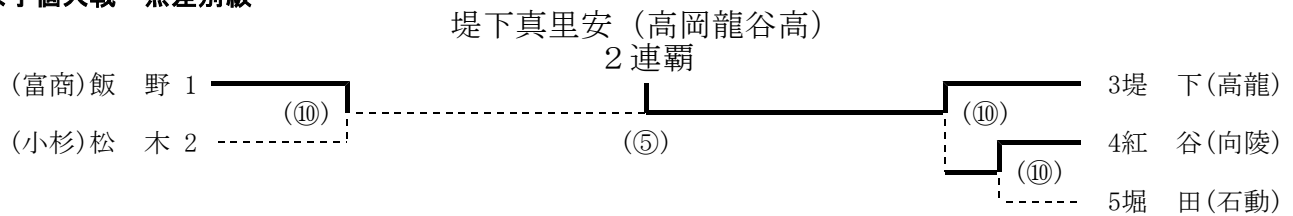
準決勝

(小杉)川瀬	⑩	不戦勝 (分秒)	(高龍)奎野
(高朋)中山		大内刈 (2分10秒)	⑩ (福野)中川

決勝

(小杉)川瀬	⑩	横四方固 (0分56秒)	(福野)中川
--------	---	--------------	--------

女子個人戦 無差別級



準決勝

(富商)飯野	⑩	横四方固 (1分27秒)	(小杉)松木
(高龍)堤下	⑩	大外刈 (0分13秒)	(向陵)紅谷

決勝

(富商)飯野		優勢勝ち (3分00秒)	⑤ (高龍)堤下
--------	--	--------------	----------

⑩：一本勝ち・反則勝ち・総合勝ち ×：引き分け 優勢勝ち(⑦：技有り・指導3 ⑤：有効・指導2 ③：判定)